

Click Systemtrennwände

Ein System - viele Möglichkeiten!



Bürotrennwand

Moderne Unternehmensstrukturen verlangen flexible Raumlösungen.

Mitentscheidend sind auch Optik, Design, Funktionalität und Kosteneffizienz.

Mit der Click Systemtrennwand werden all diese Kriterien erfüllt. Die Click Systemtrennwand kann in den verschiedensten Bereichen eingesetzt werden.

- Bürotrennwand
- Bühne mit Kabine
- Industrietrennwand

Click Systemtrennwände

Übersicht

Produktbeschreibungen

Moderne Büros benötigen optimale Raumlösungen und Funktionalität. Sicherlich ist auch modernes Design ein wesentlicher Faktor beim Kauf von Allclick versetzbaren Systemtrennwänden. Großflächig bauen und ohne feste Wände – dafür dann Unterteilungen durch flexible Wandsysteme – ist einfach wirtschaftlicher. Allclick versetzbare Trennwände ermöglichen Schall- und Sichtschutz und erhalten trotzdem die notwendige Übersicht. Das modulare Rastersystem gewährleistet die Anpassung an alle Raumverhältnisse. Die Wände können als Vollwand bis zur Glaswand in vielen Kombinationsmöglichkeiten errichtet werden. Verschiedene Türelemente, die Einrichtung mit Schiebefenstern, Sprechschalter usw. sind praktische Details unserer Systemwand.

Farbe: Sichtprofile Standard in RAL 9002 grauweiß andere RAL- Farben sind lieferbar. Beschichtete Spanplatten C100 perlweiß, C106 hellgrau oder C199 hellbeige.

Material: Verzinktes Stahlständerwerk. Wandschalen aus PVC-beschichteten Gipskartonplatten oder aus melaminharzbeschichteten E1-Spanplatten. Die Befestigung erfolgt mit Stahlprofilen.

Beispiele für Einsatzmöglichkeiten

Raumtrennwände
Unterteilung von Büros
Besprechungsräume
Betriebsbüros

Bürotrennwand



Bürotrennwand



Glastrennwand



Click Systemtrennwand Bürotrennwand

Büros zum Wohlfühlen!



Immer mehr Architekten und Bauherren möchten bei der Gestaltung ihrer Büroräume über eine breitere Farbpalette verfügen. Dies kann rein funktionell, z. B. zur farblichen Abgrenzung verschiedener Bereiche oder besonders in der Gestaltung eines abwechslungsreichen Arbeitsumfeldes begründet sein.

Mit dem AllClick Trennwandsystem lassen sich diese Vorstellungen realisieren. Die Wand ist in verschiedenen RAL Farben auf Bestellung lieferbar. In Verbindung mit der großen Auswahl an Wandoberflächen, den verschiedenen Türausführungen und dem vielfältigen Schrankwand- und Büromöbelprogramm bietet dieses Wandsystem dem Planer und Benutzer alle Freiheiten in der Verwirklichung einer geschmackvollen, persönlichen Einrichtung.

Click Systemtrennwand Bürotrennwand

Ausführungsbeispiele von Bürotrennwänden

Möglichkeiten der optischen Gestaltung werden anhand der folgenden Beispiele ersichtlich:

Hier wurde eine 135° Ecklösung mit einer Vollglaswand mit Lamellen realisiert. Die Sichtprofile wurden in RAL 7037, die Beplankung mit Gipskartonplatten in sandweiß gewählt.



Dieses Beispiel stellt eine Möglichkeit der Raumtrennung dar. Die Ausführung der Sichtprofile wurde in RAL 9010 mit einer Beplankung aus beschichteten Spanplatten C 100 gewählt.

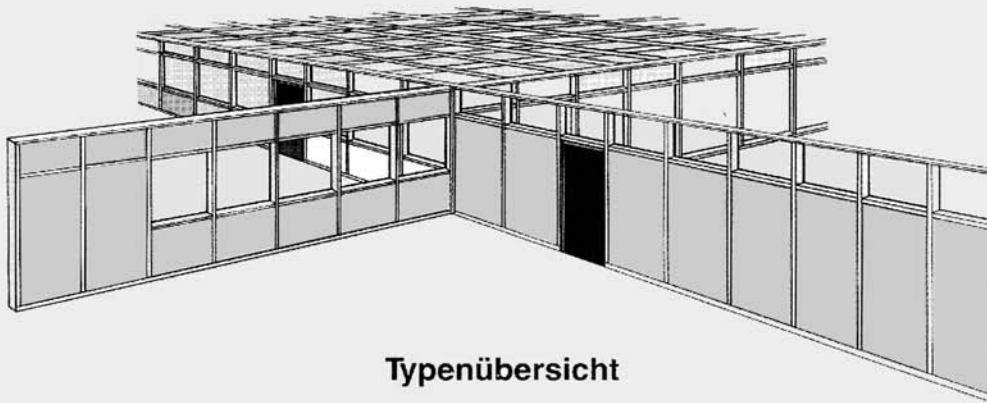


Entsprechend der Unternehmensfarben wurden hier Sichtprofile in RAL 3020 sowie in RAL 3035 hellgrau verwendet. Die Beplankung erfolgte mit Gipskartonplatten sandweiß, die Tür wurde in C 106 ausgeführt.

Die Ausleuchtung des Raumes wurde mit Oberlichtfenster in RAL 9002 grauweiß und einer Spanplattenbeplankung in C 106 hellgrau gewählt.



**Click Systemtrennwand
Technik**



Typenübersicht

Wandschale geschlossen

- Wandstärke: 82/107 mm
- Wandschalen: wahlweise 12,5 mm, GKB 13 mm besch. Spanplatte
- Zulage: F 30/ Akustikfüllung

Wandschale mit Querriegel

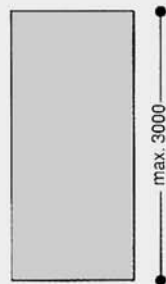
- Wandstärke: 82/107 mm
- Wandschale: wahlweise 12,5 mm, GKB 13 mm besch. Spanplatte
- Zulage: höher als 3000 mm, Akustikfüllung

Mittelfenster und/oder Oberlicht

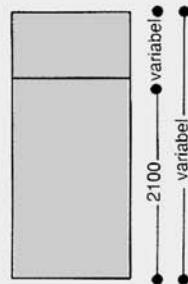
- Wandstärke 82 mm
- Verglasung: Floatglas 4 oder 6 mm einfach – Zulage: 4 oder 6 mm Doppelverglasung
- Sonderverglasung möglich

Glaswand

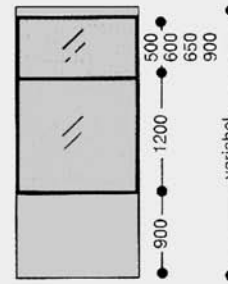
- Wandstärke: 82 mm
- Verglasung: einfach/ doppelt, Verbund-, Sekurit-, Drahtspiegelglas, Sonderverglasung
- in allen RAL-Farben möglich



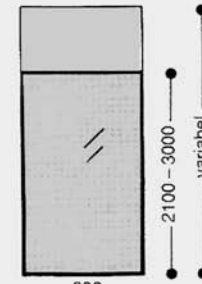
Typ A



Typ A1

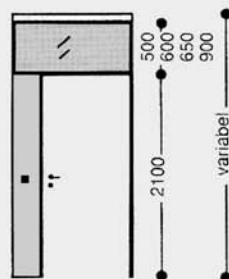


**Typ B
Typ C**

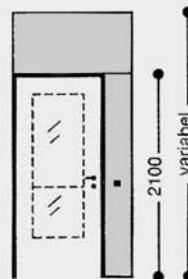


Typ K

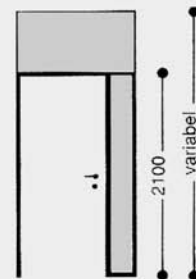
Türanlage geschlossen mit oder ohne Oberlicht



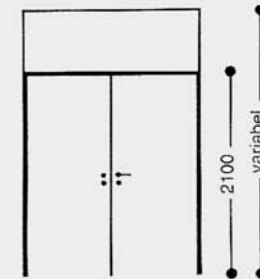
Türanlage mit Glasausschnitt mit/ohne Oberlicht



Glastüranlage mit/ohne Oberlicht



Doppelflügel-/pendeltür mit/ohne Oberlicht (Pendeltür grundsätzlich mit Glasausschnitt)



Click Systemtrennwand Technik

Konstruktive Details

Unterkonstruktion

Verzinkte Stahlskelett-Konstruktion aus C- und U-Profilen mit horizontaler Aussteifung, Stützabstand 1200 mm, Horizontalausfachung 600 mm, Systemlochung der Stützen zur Durchführung von Installationsleitungen. Wand- und Deckenanschlüsse aus lackierten U-Profilen mit doppelter Dichtung. Standardhöhe 3000 mm, größere Höhen möglich.

Beplankung

Die Beplankung erfolgt entweder mit 12,5 mm Gipskartonplatten mit Folienbeschichtung oder mit 13 mm melaminharzbeschichteten Spanplatten E1. Farbe: laut Musterkarte. Die Befestigung erfolgt mit Abdeckprofilen aus verzinkten Hutprofilen mit Kunststoff- Abdeckleisten oder auf Sonderwunsch mit lackierten Hutprofilen mit Füllprofilen. Kunststofffußleisten schützen die Beplankung wirksam gegen Bodenfeuchtigkeit.

Fensterelemente

Fensterelemente können einfach- mit 4 mm Klarglas und doppelverglast mit 1x4 mm und 1x6 mm Klarglas ausgeführt werden. Eine Sonderverglasung ist auf Anfrage möglich. Die Fensterrahmen bestehen aus Stahl, sind bandverzinkt und einbrennlackiert.

Türanlagen

Türzargen sind bandverzinkt und einbrennlackiert Standardfarbe grauweiß mit einer umlaufenden Neoprendichtung für ein- und zweiflügelige Türen oder Pendeltüren. Röhrenspankern- Türblatt beidseitig melaminharzbeschichtet als Volltürblatt oder mit Glasausschnitt. Standardfarbe perlweiß C100, Sonderfarben nach Musterkarte. Beschläge aus Aluminium oder Kunststoff, Türbänder dreiteilig mit Zapfen vernickelt, Klimaklasse I, Beanspruchungsgruppe M

Schallschutz DIN 52 210

Trennwand

Wandstärke 82 mm ohne Steinwollfüllung, bewertetes Schalldämm-Maß $R'w = 32$ dB

Wandstärke 82 mm mit Steinwollfüllung, Luftschallschutz-Maß $LSM = -9$ dB, bewertetes Schalldämm-Maß $R'w = 43$ dB

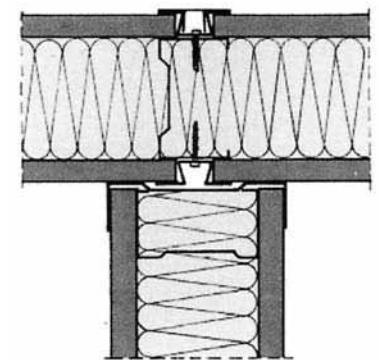
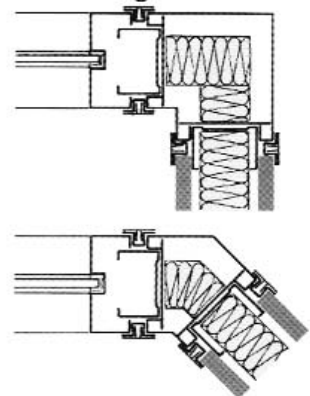
Wandstärke 107 mm mit Steinwollfüllung, Luftschallschutz-Maß $LSM = +1$ dB, bewertetes Schalldämm-Maß $R'w = 53$ dB

Prüfzeugnis auf Anfrage

Brandschutz DIN 4102

Trennwand, Wandstärke 107 mm, Brandschutzklasse F30, nur Feuerschutzplatte GKF, folienbeschichtet, Prüfzeugnis auf Anfrage

Eckausbildung 135° und 90°



T-Wandstoß (Vollwand)

Wandanschluß unter 135° an eine Ecke

