



Das Regalsystem MINI Leicht ist ein robustes Weitspannregal mit vielen Anwendungsmöglichkeiten. Großvolumige, sperrige Artikel oder Kartons können einfach und sicher im Mini Regal gelagert werden.

Ein Grundregal besteht aus zwei Rahmen und Auflagebalken. Die Auflagebalken können einfach durch Einlegen von Stahlpaneelen oder Spanplatten zu einer vollflächigen Auflageebene erweitert werden.



Die Einhängenhöhe der Balken ist variabel und kann alle 50 mm eingestellt werden.

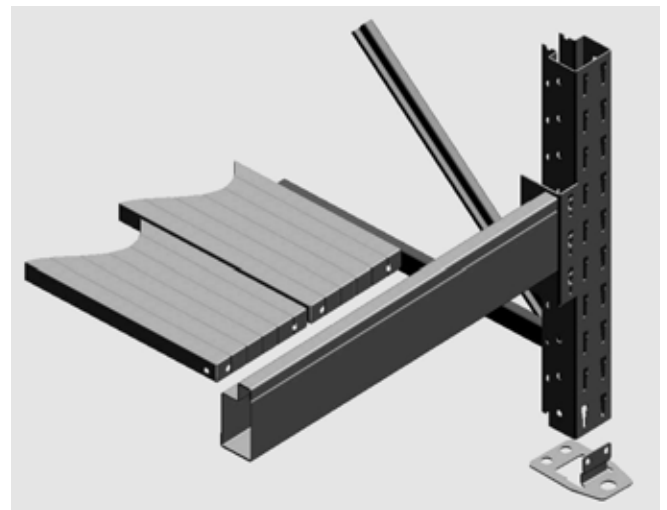
Die Rahmen sind offen mit Horizontal- und Diagonalstreben ausgestattet.

Die Breite der Steher beträgt 58 mm.

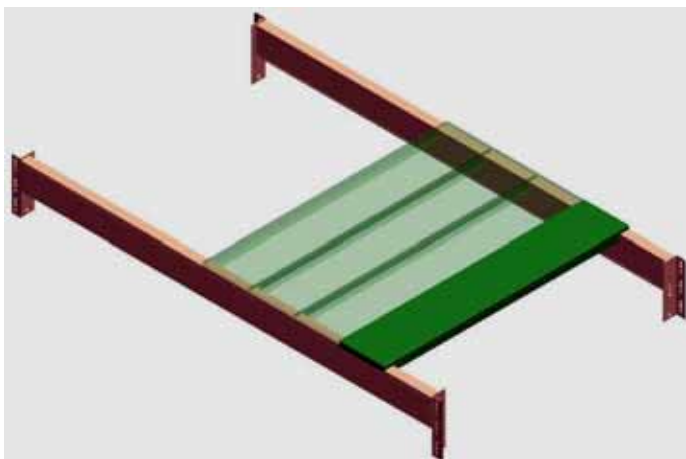
Die Oberflächen der Regalrahmen sowie der Auflagebalken sind in RAL 7001 - silbergrau pulverbeschichtet.



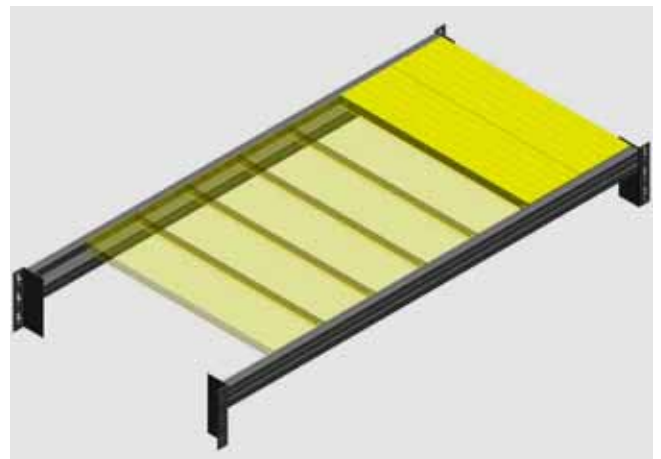
Anwendungsbeispiele:



Schema Einlagepaneele



Auflagen aus Spanplatten oder Paneelen



Einlagen aus Spanplatten oder Paneelen